

小精灵微型电子温控器 (压缩机、融霜、蒸发器风扇控制)

XR06CX

1. 目录

1. 目录	1
2. 注意事项	1
3. 概述	1
4. 融霜	1
5. 风扇	1
6. 面板的键盘操作	1
7. 参数	2
8. 数字开关量输入	2
9. 安装与固定	2
10. 电气连接	2
11. 如何使用编程钥匙	2
12. 报警信号	2
13. 技术参数	3
14. 接线图	3
15. 参数表及出厂设定值	3

2. 注意事项

请在使用前详细阅读本说明书

- 请将说明书放在温控器附近，以便在需要时能够尽快查阅。
- 请不要将温控器用于非下述目的，以外的情况；不能作为安全保护设备使用。
- 请在使用前检查应用范围的限定。

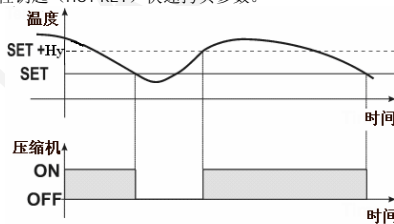
安全提示

- 通电前请检查电源电压是否正确。
- 不要让温控器在有水或潮湿的环境中使用：温控器只能在使用环境限定的条件下使用，应避免在高湿度环境下温度的剧烈变化而使得水蒸气凝结在内部的电路板上。
- 注意：在检修前请断开温控器电源，最好断开所有连接线路，以防止意外发生。
- 探头要固定在使用者不易碰到的地方，非专业人员请勿擅自打开温控器外壳。
- 一旦发现故障或不能正常控制时，请将温控器和详细的故障描述一起发送到帝思·小精灵的代理商或帝思中国代表处（北京），联系方式见本说明书结尾处。
- 应用时请注意每一个输出继电器触点的最大允许瞬时电流和额定电流（参见技术数据）
- 请确保探头的连接电缆与电源、负载输出电缆分开，并保持适当间距，不要交叉或缠绕。
- 如果应用到工业环境中，请在温控器的电源上并联一个电源滤波器（我们的型号为：FT1）。

3. 概述

XR06CX：外形尺寸 32 x 74 x 60 mm 为适用于中/低温强制风冷制冷系统微型温度控制器，有三路输出：一路压缩机、一路蒸发器风扇和一路融霜（电热或热气），有两路 NTC 探头输入：一路为库温、一路为蒸发器温度（融霜终止温度+风扇停止温度控制），一路无源数字开关量输入；可通过面板上的键盘设定或编程钥匙（HOT KEY）快速拷贝参数。

压缩机输出的状态依据探头测得的温度，当温度大于等于设定值（SET）+ 温差（Hy）压缩机输出触点闭合，压缩机运转；当温度小于等于设定值（SET）时压缩机输出触点断开，压缩机停止运转。



注：一旦温度探头失灵（未可靠连接或损坏）压缩机按照参数“Cy”和“Cn”所设定的运转时间和停止时间以固定开停比的方式来运行。

4. 融霜

参数“td”给定融霜类型：

- td=EL → 电热融霜（融霜时压缩机输出继电器断开）
- td=in → 热气融霜（融霜时压缩机输出继电器闭合）

其他参数还有：参数“td”给定融霜时间间隔，即多长时间融霜一次；而融霜持续最大时间是由参数“Md”来给定的；参数“dE”给定融霜终止温度；需要说明的是：无论“Md”“dE”哪一个条件到了都会退出融霜，而一般情况以“dE”退出，“Md”为防止融霜过度保护为好；在融霜结束后可以设定一个滴水时间，由参数“dt”来设定，当 dt=0 时意味着无滴水过程。

5. 风扇

参数 FC 有如下选择来确定风扇的运行模式：

- FC=cn → 风扇与压缩机同开同停，融霜时停止
- FC=on → 风扇除了融霜期间停止外，其它时间一直运行

融霜结束后可以通过参数“Fd”设定一个与滴水时间相对应的时间启动延时时间

- FC=cy → 风扇与压缩机同开同停，融霜期间运转
- FC=oy → 风扇持续运转（包括融霜期间）

另一个参数“FS”可以设定一个温度，当检测蒸发器探头的温度超过这个温度时风扇总是停止的，只有温度低于这个温度时，风扇才能运转，气流才可以流动起来，确保在蒸发器温度较高时不把热量带给库内的空间。

6. 面板的键盘操作



SET



AUX

在非编程状态下，按一次可显示目标设定值，在编程状态下可用来选择某一参数或确认一个操作

在非编程状态下，可以启动一次手动融霜（前提是蒸发器温度探头测得的值必须小于参数“dE”的设定值）

在编程状态下，可以向下浏览参数编码或增加参数值

在编程状态下，可以向上浏览参数编码或减小参数值

组合键的功能

- ▽ + ▲ 锁定或解锁键盘
- SET + ▼ 进入编程模式
- SET + ▲ 退出编程模式，恢复到设备温度显示状态

LED 图标	状态	含义
❄️	一直亮	正在制冷，压缩机输出触点闭合
	闪烁	正处于防频繁启动延时等待时间(按 Ac 参数)
❄️	一直亮	正在融霜，融霜输出触点闭合
	闪烁	正在融霜后滴水
🌀	一直亮	风扇正在转动，风扇输出触点闭合
	闪烁	正处于融霜后启动延时等待时间
°C	一直亮	测量单位显示
	闪烁	处于编程模式
°F	一直亮	测量单位显示
	闪烁	处于编程模式

如何查看设定值

1. 按下并立即放开 SET 键，设定值被显示在屏幕上；
2. 按下并立即放开 SET 键，等待 5 秒钟后恢复到正常显示状态。

如何修改设定值

1. 持续按下 SET 键 2 秒钟；
2. 设定值将被显示出来，并且“°C”或“°F”LED 图标灯开始闪烁；
3. 在 10 秒钟内，通过按 ▲ 或 ▼ 键来修改设定值。
4. 要存储新的设定值可再按一次 SET 键或者等待 10 秒钟。

如何启动一次手动融霜

持续按下 ❄️ 键超过 2 秒钟，就可以启动一次手动融霜（前提是蒸发器温度探头测得的值必须小于参数“dE”的设定值）。

如何修改参数值（进入用户层，第一层）

修改参数值的操作如下：

1. 持续按下 SET+▼ 键超过 3 秒钟进入编程状态（“°C”或“°F”LED 图标灯闪烁）。
2. 按 ▲ 或 ▼ 键选择需要的参数，再按“SET”键来显示显示参数值。
3. 用 ▲ 或 ▼ 键来修改参数值。
4. 再按“SET”键来确认并存储新值，紧接着会显示下一个参数名称。

退出：按下并立即放开 SET+▲ 组和键或不按任何键等待 15 秒。

注意：不按任何键等待 15 秒退出时，新值也会被存储。

隐藏参数（第二层）

进入隐藏参数层可以浏览到温控器的所有参数。

如何进入隐藏参数层

1. 首先持续按下 SET+▼ 组合键超过 3 秒进入（第一层）编程状态（“°C”或“°F”LED 图标灯闪烁）。
2. 释放上述组合键，然后再持续按下 SET+▼ 键超过 7 秒钟，L2 字符会一闪而过，紧接着 Hy 参数会显示出来。
此时您已经进入隐藏参数层。
3. 按 ▲ 或 ▼ 键选择需要的参数。
4. 按“SET”键显示其参数值。
5. 用 ▲ 或 ▼ 键来改变其值。
6. 再按“SET”键存储新值，紧接着会显示下一个参数名称。

退出：按下并立即放开 SET+▲ 组和键或不按任何键等待 15 秒。

注 1：如果在用户层（第一层）没有一个参数，在进入第一层 3 秒钟后会显示“nP”字符信息，持续按下上述组合键直到 L2 字符出现后进入第二层参数。

注 2：不按任何键等待 15 秒退出时，新值也会被存储。

如何将参数从用户层（第一层）移到隐藏层（第二层）或则反过来。

在进入隐藏参数层后，每一个位于隐藏层的参数都可以通过按 SET+▼ 组合键移到用户层，再按一次又会移回来，当原来位于用户层的参数在隐藏层里显示时，该参数名称中会有一个小数点点亮，所以可以通过小数点是否点亮来判断该参数位于哪一层。

键盘锁定

1. 持续按下 ▲ + ▼ 组合键超过 3 秒钟。
2. “OF”字符会显示出来，则键盘已经锁定，此时再按任何键超过 3 秒钟“OF”字符会显示。

键盘解锁

持续按下 ▲ + ▼ 组合键超过 3 秒钟直到“on”字符闪烁，则键盘解锁。

7. 参数

调节参数

- Hy **温差值:** (0.1°C ~ 25°C) 设定一个相对于设定点的温差, 当测量温度大于等于 SET+Hy 时, 压缩机投入运行, 当温度小于等于 SET 时, 压缩机停止运行。
- LS **设定点最小允许值:** (-55°C~SET); 设定允许的设定点的最小值。
- US **设定点最大允许值:** (SET~99°C); 设定允许的设定点的最大值。
- ot **探头 1 校准:** (-9.9~9.9°C); 对探头 1 进行误差的校准设定值。
- P2 **蒸发器探头是否存在:** n=不存在; y=存在, 融霜终止依据温度。
- oE **蒸发器探头校准:** (-9.9~9.9°C) 允许对蒸发器探头的误差进行校准。
- od **上电输出延时:** (0~99 分钟); 这个功能可以保证在上电时留一段时间来设定参数, 在此期间内任何输出都维持在未通电时的状态。
- AC **防频繁启动延时:** (0~50 分钟); 从压缩机停机到紧接着的开机需要延时的时间, 以保护压缩机不出现频繁启动。
- Cy **探头失灵时压缩机开机时间:** (0~99 分钟); 当温度探头失灵时压缩机开机运转时间, 当 Cy=0、Cn≠0 时压缩机总是停机。
- Cn **探头失灵时压缩机停机时间:** (0~99 分钟); 当温度探头失灵时压缩机停机时间, 当 Cn=0、Cy≠0 时压缩机总是开机。

显示参数

- CF **测量单位:** (°C/°F) °C=摄氏度; °F=华氏度。提示: 当修改了测量单位后, 请检查设定点 (SET) 以及 Hy、LS、US、oE、o1、AU、AL 等参数, 必要时请修改。
- rE **分辨率 (仅在 °C 时可用):** (dE / in) dE=当温度在 -9.9 ~ 9.9°C 之间时有一位小数; in=整数。
- Ld **默认的面板显示选择:** (P1 ~ P2) P1= 库温探头; P2= 蒸发器探头
- dy **显示刷新时间间隔:** (0~15 分钟); 当温度上升, 温度显示每到要更新 1 °C 或 1°F 延时此时间。

融霜参数

- td **融霜类型:** (EL - in) EL= 电热, 融霜时压缩机关闭; in=热气, 融霜时压缩机运转;
- dE **融霜终止温度:** (-55~50°C) 如果 P2=y, 当蒸发器探头温度超过此设定值时, 融霜将会终止。
- id **融霜间隔:** (0~99 小时) 设定融霜起始点之间的时间间隔。
- Md **融霜允许最大时间:** (0~99 分钟。为 0 时不融霜) 设定一个最大的融霜时间。当 P2=n(无蒸发器探头: 基于时间退出融霜), 本参数就设定了一个融霜的时间, 当 P2 = y (基于温度退出融霜) 本参数给定了一个融霜最大时间, 超过这个时间, 融霜也会退出。
- dd **启动融霜延时:** (0~99 分钟) 当有多个温控器时, 用这个参数来设定不同的融霜启动时间可以避免电网的超载是非常有用的。
- dF **融霜期间显示:** (r / it / St / dF) r= 实际库温; it= 融霜启动前的库温; St=设定点; dE=“dE”融霜字符 (英文缩写)。
- dt **滴水时间:** (0~99 分钟) 设定一段从到达融霜终止温度到恢复正常制冷运行间的时间, 这个时间有利于蒸发器滴净融霜水防止再次制冷时又结成了冰。
- dP **上电融霜是否允许:** (y / n) y=上电启动融霜; n=上电不启动融霜

蒸发器风扇参数

- FC **风扇运行模式:** (cn, on, cy, oy) cn=风扇与压缩机同开同停, 融霜时停止; on=风扇除了融霜期间停止外, 其它时间一直运行; cy=风扇与压缩机同开同停, 融霜期间运转; oy=风扇持续运转 (包括融霜期间)
- Fd **融霜后风扇启动延时:** (0~99 分钟) 设定一段从融霜结束到风扇运转间的等待时间。
- FS **风扇停止温度:** (-55~50°C) 设定一个温度, 当检测蒸发器探头的温度超过这个温度时风扇总是停止的。

报警参数

- AU **高温报警:** (AL~99°C) 当温度大于等于此设定值延时*Ad*时间后报警仍存在, 则报警激活。
- AL **低温报警:** (-55~AU°C) 当温度小于等于此设定值延时*Ad*时间后报警仍存在, 则报警激活。
- Ad **温度报警延时:** (0~99 分钟) 从检测到报警到输出报警信号间的时间间隔。
- dA **启动时忽略温度报警时间:** (0~99 分钟) 在温控器上电时检测出温度报警到输出报警信号间的时间间隔。

数字开关量输入参数

- iP **数字输入极性:** (oP/cL) oP=端子断开时报警有效; cL=端子闭合时报警有效;
- iF **数字输入功能设置:** (EA/bA/do/dF/Au/Hc) EA= 一般报警; “EA”符号会显示; bA= 严重报警 “CA” 符号会显示; do=门开关报警功能; dF=激活一次融霜; Au = 空着不用; Hc=工作类型转换;
- di **数字输入报警延时:** (0~99 分钟) 当 iF=EA 或 bA 时, 是指从检测到报警到报警信号输出间的延时。当 iF=do 时, 则指从门开关报警发生到确认报警间的延时。
- dC **门开关时压缩机和蒸发器的状态:** (no/Fn/cP/Fc); no= 维持原来状态不变; Fn = 仅风扇关闭; cP=仅压缩机关闭; Fc=风扇压缩机都关闭。
- rd **门开时的调节控制:** (n/y) n=门开时无自动调节控制; y=门开时自动调节控制重新启动;

其他参数

- d1 **库温探头读数 (只读)**
- d2 **蒸发器探头读数 (只读)**
- Pt **参数表代码 (只读)**
- rL **软件版本 (只读)**

8. 数字开关量输入

无源数字开关量输入可以通过 iF 参数设定不同的功能, 详见下述内容。

门开关 (iF=do)

设置为此功能时可以检测门的开关状态并会按照 dC 参数的设定来对应地控制输出的状态: no=维持原来状态 (输出状态不变); Fn=仅风扇关闭; CP=仅压缩机关闭; FC=仅风扇压缩机都关闭。

一旦门打开, 延时 di 参数所设定的时间后门开报警激活, 屏幕上会显示 “dA” 字符, 如果 rd=y 自动调节控制重新启动。当数字开关量输入无效时, 报警将立即停止。当门开报警时, 高低温报警失效。

一般报警 (iF=EA)

一旦数字输入报警激活, 温控器等待 di 参数设定的时间后, 如果数字输入仍然有效则显示 “EA” 报警信息。所有继电器输出状态不变, 当数字输入无效时报警立即停止。

严重报警 (iF=bA)

一旦数字输入报警激活, 温控器等待 di 参数设定的时间后, 如果数字输入仍然有效则显示 “CA” 报警信息。所有继电器输出触点断开, 当数字输入无效时报警立即停止。

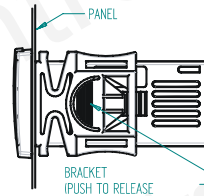
激活融霜 (iF=dF)

当融霜条件允许时, 数字输入一旦有效就会激活一次融霜, 融霜结束后, 如果数字输入无效, 那么就会退出融霜而恢复正常温度控制状态, 否则温控器将会一直等待 dd 所设定的时间。

控制类型转换: 制热-制冷 (iF=Hc)

此功能不适用于本型号, 请不要选择。

9. 安装与固定



XR06CX 温控器应该固定在竖直的面板上, 面板上开孔尺寸 29x71 mm, 并用专用的塑料卡子将其固定。工作环境需在 0-60 °C 范围内才能保证其正常运行, 应避免放置在有较强震动、有腐蚀性气体、脏乱不堪及潮湿的地方。探头的安装也有同样的要求。让空气能够从温控器的散热孔流通起来, 以便带走热量。

10. 电气连接

温控器的螺栓压接接线端子允许使用不超过 2.5 mm² 的线缆。在连接线缆前请确认电源满足温控器的要求。请将探头线与供电电源线、继电器输出端子接线及温控器电源端子接线分开, 不要交叉或缠绕; 负载的额定电流和最大电流不要超过每个继电器允许的额定电流和最大工作电流, 如果超过了请使用外接继电器或交流接触器。

10.1 探头 (温度传感器) 连接

库温探头和蒸发器探头的头部应朝上固定, 以避免水渗透进入头部的球头内部而造成探头损坏。建议库温探头远离气流, 应放置在气流平缓的地方, 以便正确测量库内温度平均值。蒸发器探头 (融霜终止探头) 应该放置在蒸发器的翅片间温度最低、结霜最多且远离加热管 (或融霜时最热) 的位置, 以避免过早地融霜退出, 而霜还未融净。

11. 如何使用编程钥匙

11.1 上载 (将温控器内的参数复制到编程钥匙中)

- 先通过面板的按键对温控器进行参数编程。
- 在温控器通电的情况下, 插入编程钥匙后, 按 Δ 键; 面板上会有 “uP” 字符显示出来, 接着会显示 “En” 字符。
- 按下 “SET” 键 “En” 字符会停止闪烁。
- 关闭温控器, 拔出编程钥匙, 然后再将温控器通电。

注: 若有 “Er” 显示则表明编程失败。此时可以再次按下 Δ 键重新上载, 或者拔掉编程钥匙取消操作。

11.2 下载 (将编程钥匙内的参数复制到温控器中)

- 关闭温控器。
- 插入已经编过程序的编程钥匙到 5 针插座上, 然后给温控器通电。
- 编程钥匙中的参数表会自动下载到温控器内的存储器中, 面板上会有 “do” 字符显示出来, 接着会显示 “En” 字符。
- 大约 10 秒钟温控器会重新启动, 按照新参数工作。
- 拔出编程钥匙。

注: 若有 “Er” 显示则表明编程失败。此时需要检查编程钥匙的插接是否可靠或者重新拷贝参数表到编程钥匙中, 然后重复上述操作或者取消操作。

12. 报警信号

显示字符	报警原因	输出状态
“P1”	库温探头错误	压缩机输出按照 “Cy” 和 “Cn” 参数设定来工作
“P2”	蒸发器探头错误	融霜输出按照 “id” 和 “Md” 参数设定来工作
“HA”	高温报警	输出不变
“LA”	低温报警	输出不变
“EA”	一般报警	输出不变
“CA”	严重报警	输出全部停止
“dA”	门开关报警	压缩机和风扇重启

12.1 报警复位

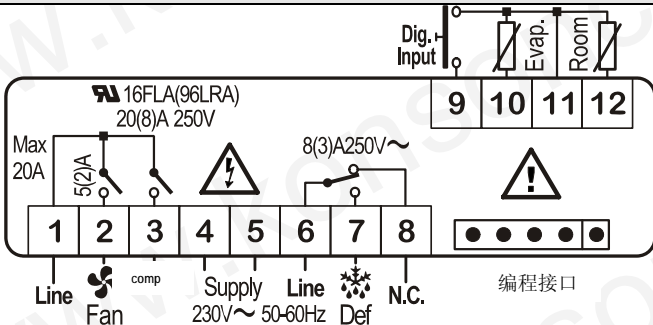
当探头发生错误几秒钟后，对应的探头“P1”或“P2”报警会显示，当探头恢复正常几秒钟后，报警会自动复位。在更换探头时请检查探头的连接。温度报警“HA”和“LA”会在温度恢复正常值后立即停止。
一般报警“EA”和严重报警“CA”会在数字输入无效时立即停止。

13. 技术参数

外壳: ABS 亚光色阻燃塑料;
外形尺寸: 正面 32x74 mm; 深 60mm;
安装尺寸: 固定在开孔为 71x29 mm 的板上;
整体防护等级: IP20; **前面板防护等级:** IP65;
接线端子: 螺栓压接, 接线线径 ≤ 2.5 mm²;
供电电源: 根据型号有: 12Vac/dc, ±10%; 24Vac/dc, ±10%; 230Vac ±10%、50/60Hz; 110Vac ±10%、50/60Hz。请参照实物上的名牌;
耗电量: 最大 3VA;
显示: 2 位红色数码管, 14.2 mm 高; **输入:** 最多 2 路 NTC 输入
数字输入: 无源开关量
输出继电器: 压缩机: SPST 8(3) A、250Vac 或 SPST 16(6)A 250Vac 或 20(8)A 250Vac
融霜: SPDT 8(3) A, 250Vac
蒸发器风扇: SPST 8(3) A, 250Vac 或 SPST 5(2) A
数据存储: 电可擦电可写存储器 (EEPROM)。
控制级别: 1B; **环保等级:** 2; **软件等级:** A;
最高绝缘电压: 2500V; **过电压等级:** II;
工作温度: 0~60 °C; **贮藏温度:** -30~85 °C。
相对湿度: 20~85RH% (无凝露)
测量和控制温度范围: NTC -40~110°C;
分辨率: 0.1 °C 或 1°C; **精度(在环境温度 25°C 时):** ±0.7 °C ±1 位

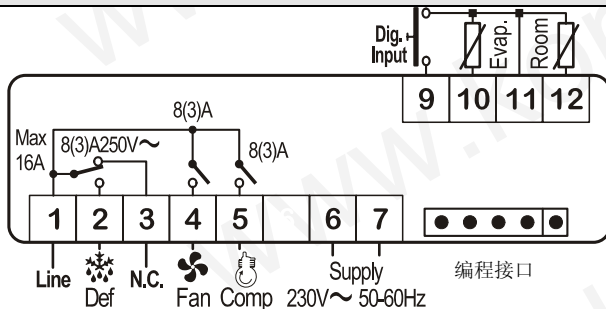
14. 接线图

14.1 XR06CX -- 20+8+5A 或 16+8+5A



图中英文说明:
Dig. Input: 数字输入; Evap.: 蒸发器探头; Room: 库温探头; Line: 火线; Fan: 风扇; Comp: 压缩机 Supply 230V~50-60Hz; 电源 230V 交流 50-60Hz; Def: 融霜; N.C.: 常闭触点; Max 20A; 5(2)A: 额定电流 2A, 瞬时最大电流 5A; 20(8)A 250V~: 在电压 250Vac 下, 额定电流 8A, 瞬时最大电流 20A; 8(3)A 250V: 在电压 250Vac 下, 额定电流 3A, 瞬时最大电流 8A;
注 1: 压缩机继电器是 20(8)A 或 16(6)A 要依据型号而定。
注 2: 用 120Vac 或 24Vac/dc 或 12Vac/dc 电源的型号电源接线端子也是 4-5 端子。

14.2 XR06CX -- 8+8+8A



图中英文说明:
Dig. Input: 数字输入; Evap.: 蒸发器探头; Room: 库温探头; Line: 火线; Fan: 风扇; Comp: 压缩机 Supply 230V~50-60Hz; 电源 230V 交流 50-60Hz; Def: 融霜; N.C.: 常闭触点; Max 16A; 最大 16A; 8(3)A 250V~: 在电压 250Vac 下, 额定电流 3A, 瞬时最大电流 8A;

注: 用 120Vac 或 24Vac/dc 或 12Vac/dc 电源的型号电源接线端子也是 6-7 端子

15. 参数表及出厂设定值

参数代码	参数含义描述	设定范围	出厂设定值
调节参数			
Hy	温差	0.1 ~ 25°C	2.0°C
LS	设定点最小允许设定温度	-55°C~SET	-55 °C

US	设定点最大允许设定温度	SET~99°C	99 °C
ot	库温探头校准	-9.9~-9.9°C	0.0
P2	蒸发器探头是否存在: y=存在, n=不存在	n-y	y
oE	蒸发器探头校准	-9.9~-9.9°C	0.0
od	上电输出延时	0~99 分钟	0
AC	防频繁启动延时	0~50 分钟	1
Cy	探头错误压缩机运转时间	0~99 分钟	15
Cn	探头错误压缩机停止时间	0~99 分钟	30

显示参数			
CF	测量单位	°C/°F	°C
rE	分辨率 (仅对单位为°C 时): dE=小数, in=整数	dE-in	dE
Ld	默认面板显示: P1= 库温探头; P2= 蒸发器探头	P1-P2	P1
dy	温度升高时, 显示延时	0~15 分钟	0

融霜参数			
td	融霜类型: EL= 电热, 融霜时压缩机关闭; in= 热气, 融霜时压缩机运转;	EL-in	EL
dE	融霜终止温度	-55~-50°C	8.0 °C
id	融霜时间间隔	0~99 小时	6
Md	融霜最大允许时间	0~99 分钟	30
dd	融霜启动延时	0~99 分钟	0
dF	融霜期间的温度显示 (rt= 实际库温; it= 融霜启动前的库温; St= 设定点 dE= “dE” 融霜字符 (英文缩写))	rt-it-SP-dE	it
dt	滴水时间	0~99 分钟	0
dP	上电融霜是否允许: y=允许, n=不允许	y-n	n

蒸发器风扇参数			
FC	风扇运行模式: cn= 风扇与压缩机同开同停, 融霜时停止; on= 风扇除了融霜期间停止外, 其它时间一直运行; cy= 风扇与压缩机同开同停, 融霜期间运转; oy= 风扇持续运转 (包括融霜期间)	cn-on-cY-oy	on
Fd	融霜后风扇启动延时	0~99 分钟	10
FS	风扇停止温度	-55~-50°C	2.0 °C

报警参数			
AU	高温报警 (高于此温度值延时 Ad 报警)	ALL~99°C	99 °C
AL	低温报警 (低于此温度值延时 Ad 报警)	-55°C~ALU	-55 °C
Ad	温度报警延时时间	0~99 分钟	15
dA	上电忽略温度报警的延时时间	0~99 分钟	90

数字开关量输入参数			
iP	数字输入极性 (cL: 闭合有效 oP: 断开有效)	cL-oP	cL
iF	数字输入功能设置 (EA= 一般报警: “EA” 符号会显示; bA= 严重报警 “CA” 符号会显示; do= 门开关报警功能; dF= 激活一次融霜; Au= 空着不用; Hc= 工作类型转换)	EA-bA-do-dF-Au-Hc	EA
di	数字输入报警延时	0~99 分钟	5
dC	门开时压缩机和蒸发器风扇的状态 (no= 维持原来状态不变; Fn= 仅风扇关闭; cP= 仅压缩机关闭; Fc= 风扇压缩机都关闭)	no/Fn/cP/Fc	FC
rd	门开时的调节控制: (n= 门开时无自动调节控制; y= 门开时自动调节控制重新启动)	n-y	y

其他参数			
d1	库温探头读数	只读	---
d2	蒸发器探头读数	只读	---
Pt	参数表代码	只读	---
rL	软件版本	只读	---

参数如有改动, 恕不另行通知。

公司: 廣州市康盛製冷設備有限公司
地址: 海珠區僑城花園秋月街 46 號 · 廣州 · 中國
電話: 020-84011589
傳真: 020-84011283
網址: www.konsoncontrols.com